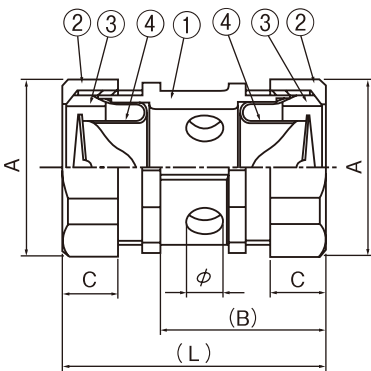
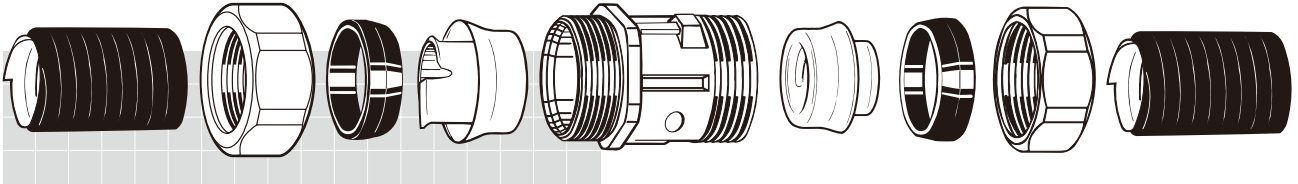


CONNECTOR

コンビネーション水抜コネクター Combination Drain Connector



C B D

	部品名称 Name of Parts	材質 Material
①	ボディ BODY	ZDC, ZAS
②	グランドナット GLAND NUT	ZDC
③	シーリングリング SEALING RING	PVC
④	グランディングコーン GROUNDING CONE	SPCE

カタログNo. Catalog No.	フレキサイズ Conduit Size	A (mm)	B (mm)	C (mm)	L (mm)	φ (mm)	標準梱包 数量 Std.Pkg	重量/1個 Wt/Pc (g)
CBD-50	16 1/2"	33	37.5	11	59	7.5	50	114
CBD-75	22 3/4"	40	39.5	12.5	64	7.5	50	172
CBD-100	28 1"	47	44	13	70	10	30	260
CBD-125	36 1 1/4"	59	53.5	15	83	12	10	407
CBD-150	42 1 1/2"	66	58	17	92	14	30	537
CBD-200	54 2"	79	67.5	18.5	107	16	15	837
CBD-250	70 2 1/2"	97	77	27	122	18	5	1,322
CBD-300	82 3"	113	80	31	132	20	6	2,117

※ステンレス製品に関しましてはお問い合わせください。