

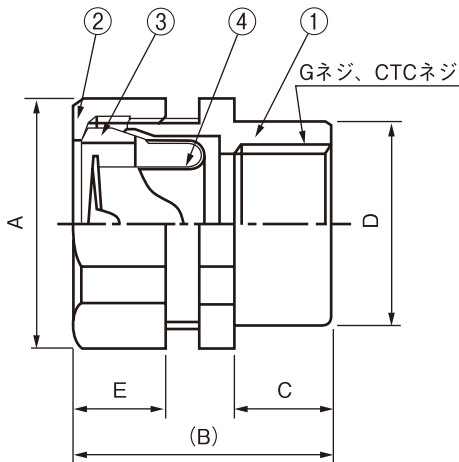
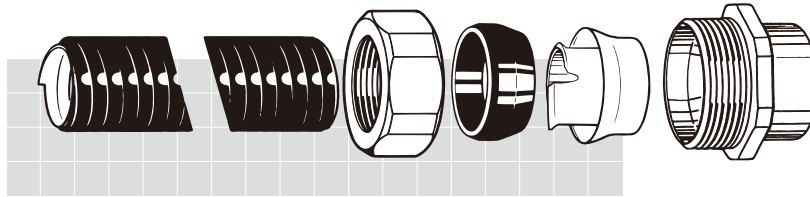
# CONNECTOR

## 防水フレキシブル チューブ用コネクタ

Liquid-Tight Connector

コンビネーションカップリング (パイプコネクタ)

Combination Coupling



	部品名称 Name of Parts	材質 Material
①	ボディ BODY	ZDC, ZAS
②	グランドナット GLAND NUT	ZDC, ZAS
③	シーリングリング SEALING RING	PVC, NBR
④	グランドリングコーン GROUNDING CONE	SPCE

(薄鋼電線管用)

カタログNo. Catalog No.	ネジサイズ Hab Size	フレキサイズ Conduit Size	A (mm)	B (mm)	C (mm)	D (mm)	E (mm)	標準梱包 数量 Std.Pkg	重量/1個 Wt/Pc (g)	
SPC-19	CTC19	16	1/2"	33	31	12	24	11	100	49
SPC-25	CTC25	22	3/4"	40	33	12	30	12.5	50	75
SPC-31	CTC31	28	1"	47	35	13.5	37	13	50	109
SPC-39	CTC39	36	1 1/4"	59	44	15	46	15	80	177
SPC-51	CTC51	42	1 1/2"	66	44	16	54	17	40	212
SPC-63	CTC63	54	2"	79	48	18	67	18.5	30	307
SPC-75	CTC75	70	2 1/2"	97	64	20	81	27	20	470

※ボディ、グランドナットの材質は標準品が亜鉛ダイキャスト製です。

※ステンレス製品に関しましてはお問い合わせください。

※CB-500・CB-600は受注生産品となります。