

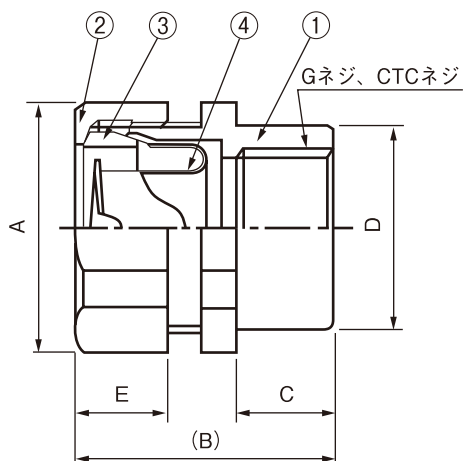
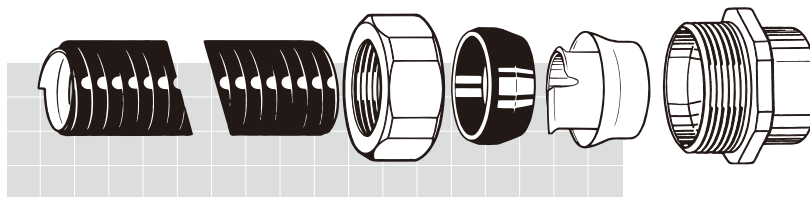
CONNECTOR

防水フレキシブル チューブ用コネクタ

Liquid-Tight Connector

コンビネーションカップリング (パイプコネクタ)

Combination Coupling



	部品名称 Name of Parts	材質 Material
①	ボディ BODY	ZDC, ZAS
②	グランドナット GLAND NUT	ZDC, ZAS
③	シーリングリング SEALING RING	PVC, NBR
④	グランディングコーン GROUNDING CONE	SPCE

(厚鋼電線管用)

カタログNo. Catalog No.	ネジサイズ Hab Size	フレキサイズ Conduit Size	A (mm)	B (mm)	C (mm)	D (mm)	E (mm)	標準梱包 数量 Std.Pkg	重量/1個 Wt/Pc (g)
CB-38	G 1/2	13 3/8"	28	33	13	23.5	13	100	45
CB-50	G 1/2	16 1/2"	33	31	12	24	11	100	53
CB-75	G 3/4	22 3/4"	40	33	12	30	12.5	50	84
CB-100	G1	28 1"	47	35	13.5	37	13	50	124
CB-125	G1 1/4	36 1 1/4"	59	44	15	46	15	80	165
CB-150	G1 1/2	42 1 1/2"	66	44	16	54	17	50	221
CB-200	G2	54 2"	79	48	18	67	18.5	30	313
CB-250	G2 1/2	70 2 1/2"	97	64	20	81	27	20	644
CB-300	G3	82 3"	113	69	22	95	31	13	904
CB-350	G3 1/2	92 3 1/2"	127	93	30	110	37	10	1,310
CB-400	G4	104 4"	142	85	30	126	38	6	1,655
CB-500	G5	125 5"	179	136	41	152	48	2	4,105
CB-600	G6	150 6"	216	185	45	175	96	1	7,350

※ボディ、グランドナットの材質は標準品が亜鉛ダイキャスト製です。

※ステンレス製品に関しましてはお問い合わせください。

※CB-500・CB-600は受注生産品となります。