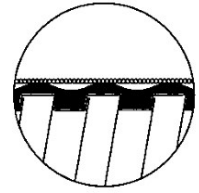


超耐熱ブレードフレキ・コネクタ

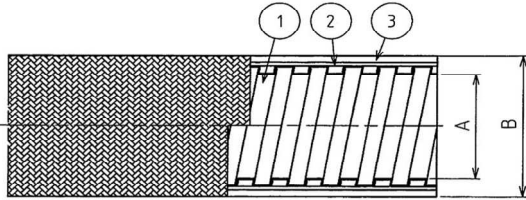
J-SGB

照番	品名	材料
1	フレキシブルコンジット	SUS304
2	耐熱シート	グラスウール
3	ブレードワイヤー	SUS304



スクエアロックタイプ

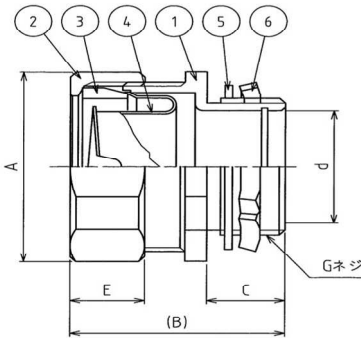
カタログ	サイズ	内径(mm)		外径(mm)		標準梱包巻長さ
		A		B		
J-SGB-16	16 1/2"	15.8	± 0.3	20.9	± 0.5	20m
J-SGB-22	22 3/4"	21.0	± 0.3	25.9	± 0.5	20m
J-SGB-28	28 1"	26.1	± 0.3	32.9	± 0.5	20m
J-SGB-36	36 1 1/4"	34.8	± 0.4	42.0	± 0.6	20m
J-SGB-42	42 1 1/2"	39.8	± 0.4	47.6	± 0.6	10m
J-SGB-54	54 2"	50.8	± 0.4	58.9	± 0.6	10m



ストレートコネクタ

照番	品名	材料
1	ボディ	SUS304
2	グラントナット	SUS304
3	シーリングリング	FKM
4	グランディングコーン	SUS
5	パッキン	FKM
6	ロックナット	SUS

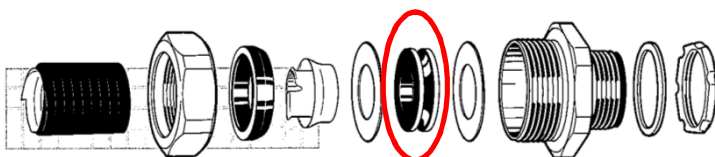
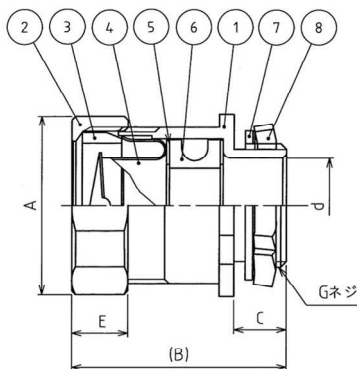
カタログ	サイズ	A	B	C	d	E
11-50	16 1/2"	32	34	13	15.3	13
11-75	22 3/4"	40	39	14	20.7	15
11-100	28 1"	48	40	14	25.5	15
11-125	36 1 1/4"	60	48	17	34.5	19
11-150	42 1 1/2"	65	54	20	40	20
11-200	54 2"	80	57	20	51.5	22



特殊防塵コネクタ

照番	品名	材料
1	ボディ	SUS304
2	グラントナット	SUS304
3	シーリングリング	FKM
4	グランディングコーン	SUS
5	ワッシャー	SUS
6	ブッシング	FKM
7	パッキン	FKM
8	ロックナット	SUS

カタログ	サイズ	A	B	C	d	E	ケーブル外径
WPC-16SUS	16 1/2"	32	39	13	15.3	13	7~12
WPC-22SUS	22 3/4"	40	50	14	20.7	15	12~16
WPC-28SUS	28 1"	48	56	14	25.5	15	16~21
WPC-36SUS	36 1 1/4"	60	59	17	34.5	19	21~27
WPC-42SUS	42 1 1/2"	65	67	20	40	20	27~33
WPC-54SUS	54 2"	80	69	20	51.5	22	33~38



特殊パッキン入りで **防塵**