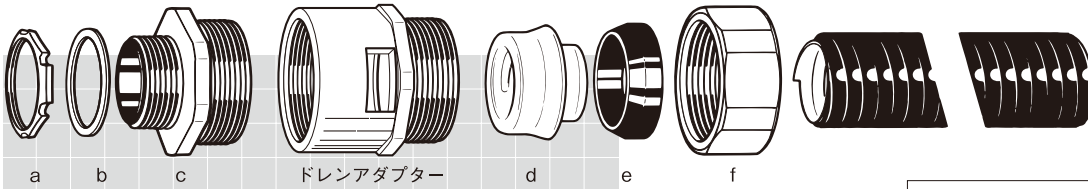


CONNECTOR

ドレンアダプター

Drain Adaptor

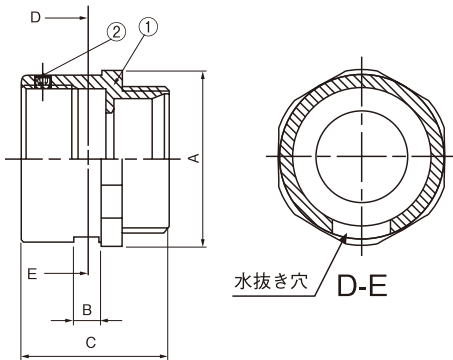
ドレンアダプター取付例(ストレートコネクタを取付けた場合)



ストレートコネクタ部品構成

- a ロックナット
- b パッキン
- c ボディ
- d グランディングコーン
- e シーリングリング
- f グランドナット

	部品名称	材質	型番・注記
①	ボディ	ZDC, ZAS	—
②	止めビス	SUS	六角穴付M4



カタログNo. Catalog No.	パイプフレキサイズ Size	A (mm)	B (mm)	C (mm)	取付できる製品					
					ストレートコネクタ		コンビネーションコネクタ		ネジナシフレコネクタ	
					厚鋼	薄鋼	厚鋼	薄鋼	厚鋼	薄鋼
DA-16	16 1/2"	35	5	30	11-50	SBC-19	CB-50	SPC-19	PF-16	PF-19
DA-22	22 3/4"	42	6	35	11-75	SBC-25	CB-75	SPC-25	PF-22	PF-25
DA-28	28 1"	48	7	38	11-100	SBC-31	CB-100	SPC-31	PF-28	PF-31
DA-36	36 1 1/4"	60	8	45	11-125	SBC-39	CB-125	SPC-39	PF-36	PF-39
DA-42	42 1 1/2"	68	8	48	11-150	SBC-51	CB-150	SPC-51	PF-42	PF-51
DA-54	54 2"	84	10	54	11-200	SBC-63	CB-200	SPC-63	PF-54	PF-63
DA-70	70 2 1/2"	100	10	60	11-250	SBC-75	CB-250	—	PF-70	PF-75
DA-82	82 3"	113	10	64	11-300	—	CB-300	—	—	—

※ステンレス製品に関しましてはお問い合わせください。