

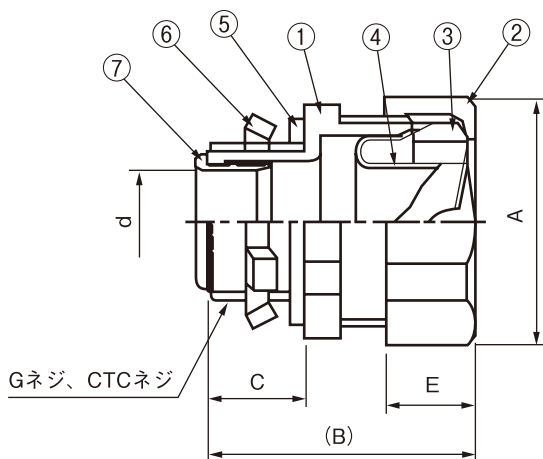
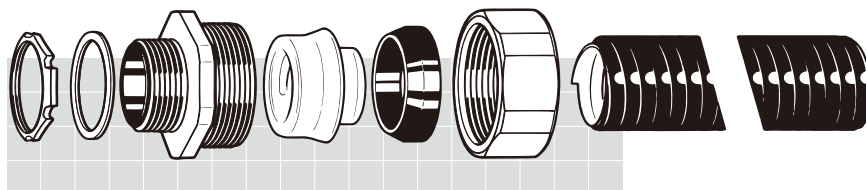
CONNECTOR

防水フレキシブル チューブ用コネクター

Liquid-Tight Connector

ストレートコネクター (ボックスコネクター)

Straight Connector



	部品名称 Name of Parts	材質 Material
①	ボディ BODY	ZDC, ZAS
②	グランドナット GLAND NUT	ZDC, ZAS
③	シーリングリング SEALING RING	PVC, NBR
④	グラウンディングコーン GROUNDING CONE	SPCE
⑤	パッキング PACKING	PE
⑥	ロックナット LOCKNUT	SPCC, FC
⑦	絶縁ブッシング BUSHING	PP

(薄鋼電線管用)

カタログNo. Catalog No.	ネジサイズ Hab Size	フレキサイズ Conduit Size	A (mm)	B (mm)	C (mm)	d (mm)	E (mm)	標準梱包 数量 Std.Pkg	重量/1個 Wt/Pc (g)
3/8SBC-19	CTC19	13 3/8"	28	33	13	14	13	100	45
SBC-19	CTC19	16 1/2"	33	35	13	12.7	11	100	55
SBC-25	CTC25	22 3/4"	40	37	13	19.2	12.5	50	84
SBC-31	CTC31	28 1"	47	40	14	24	13	50	130
SBC-39	CTC39	36 1 1/4"	59	46	16	30.1	15	80	220
SBC-51	CTC51	42 1 1/2"	66	50	18	42	17	50	306
SBC-63	CTC63	54 2"	79	60	20	54.3	18.5	30	457
SBC-75	CTC75	70 2 1/2"	97	67	20	64.6	27	20	690

※11-350~600にはパッキングは付いておりません。また11-500~600は絶縁ブッシングが付いておりません。

※SBC-51~75にはパッキングは付いておりません。

※ボディ、グランドナットの材質は標準品が亜鉛ダイキャスト製です。

※ステンレス製品に関しましてはお問い合わせください。

※11-500・11-600は受注生産品となります。