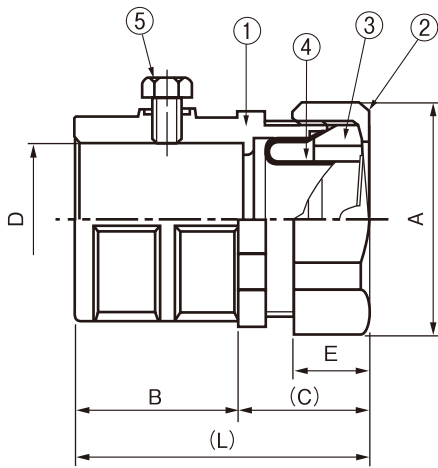
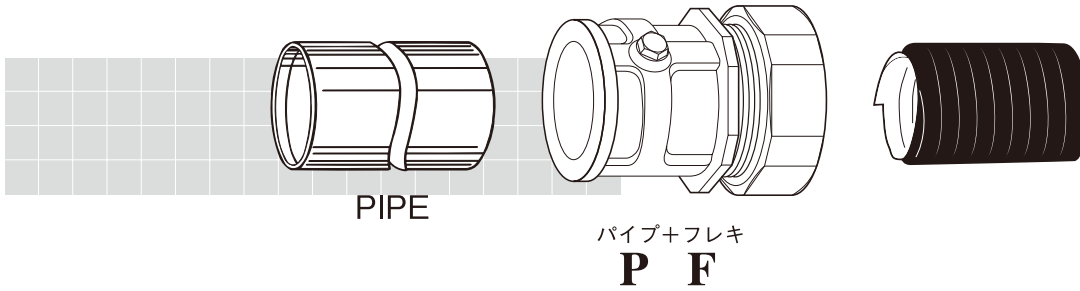


# PI-LOCK

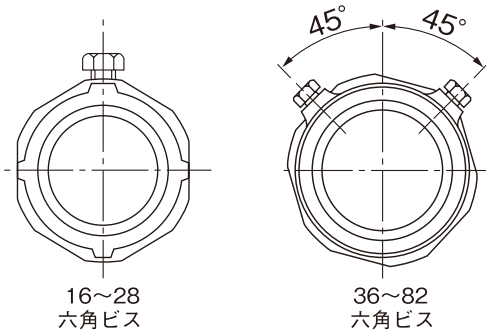
P. A. T.

## ねじなしフレキコネクター (厚鋼電線管用)

Non-Thread Flexible Connector



	部品名称 Name of Parts	材質 Material
①	ボディ BODY	ZDC、ZAS
②	グランドナット GLAND NUT	ZDC
③	シーリングリング SEALING RING	PVC
④	グランドニングコーン GROUNDING CONE	SPCE
⑤	セットビス SET SCREW	SUS



カタログNo. Catalog No.	パイプ、フレキサイズ Size		A (mm)	B (mm)	C (mm)	D (mm)	E (mm)	L (mm)	セットビス Set Screw		標準梱包 数量 Std.Pkg	重量/1個 Wt./Pc (g)
									サイズ	数量		
PF-16	16	1/2"	33	27	19	21.3	11	46	M5X8	1	80	84
PF-22	22	3/4"	40	27	22	26.8	12.5	49	M5X8	1	50	119
PF-28	28	1"	47	28.5	23	33.6	13	51.5	M5X10	1	35	158
PF-36	36	1 1/4"	59	36	29	42.5	15	65	M5X10	2	50	313
PF-42	42	1 1/2"	66	40	34	48.2	17	74	M5X10	2	40	402
PF-54	54	2"	79	47	41	60	18.5	88	M6X10	2	20	671
PF-70	70	2 1/2"	97	46	46	75.7	27	91	M6X10	2	15	920
PF-82	82	3"	113	59	56	88.4	31	114	M6X12	2	5	1,469

※ステンレス製品に関しましてはお問い合わせください。  
 ※92・104は受注生産品となります。